

**Коллекция:** VOX

**Отделки\*:**



00 - Белый

**Общие характеристики:**



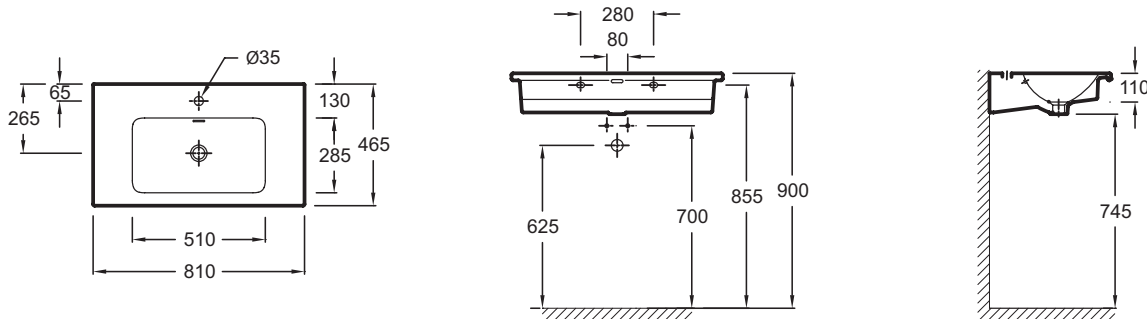
**Преимущества для конечного пользователя**

- **Дизайн:** Изящная подвесная раковина-столешница, для установки на мебель
- **Функциональность:** Широкие полочки, большая и глубокая раковина с мягкими краями без острых углов для легкой очистки

**Технические характеристики**

- **РАЗМЕРЫ (СМ):** 80 x 46 см
- **МАТЕРИАЛ:** Огнеупорная керамика
- **НОРМЫ И ПРАВИЛА:** NF
- **ОТВЕРСТИЯ ДЛЯ СВЕРЛЕНИЯ:** С 1 отверстием для смесителя
- **ГЛАДКАЯ / НЕГЛАДКАЯ НИЖНЯЯ ПОВЕРХНОСТЬ:** Гладкая нижняя поверхность, для установки на мебель
- **КОЛИЧЕСТВО РАКОВИН В СТОЛЕШНИЦЕ:** Стандартные
- **РЕКОМЕНДОВАННЫЙ СИФОН:** 0
- **ВЕС:** 20 кг
- **ТИП УСТАНОВКИ:** Подвесные
- **РАЗМЕТКА СВЕРЛЕНИЯ ОТВЕРСТИЯ ДЛЯ СМЕСИТЕЛЯ:** С 1 отверстием для смесителя
- **УСТАНОВКА:** Стандартные
- **ОТВЕРСТИЕ ПЕРЕЛИВА:** С отверстием перелива
- **ПРОДУКТ В КОМПЛЕКТЕ:** (смеситель заказывается отдельно)
- **РЕКОМЕНДОВАННЫЙ СМЕСИТЕЛЬ:** 0

**Общая информация**



Спецификация продукта: Подвесная раковина-столешница. EXAE112-Z. Коллекция: VOX. РАЗМЕРЫ (СМ): 80 x 46 см. ВЕС: 20 кг. МАТЕРИАЛ: Огнеупорная керамика. ТИП УСТАНОВКИ: Подвесные. НОРМЫ И ПРАВИЛА: NF. РАЗМЕТКА СВЕРЛЕНИЯ ОТВЕРСТИЯ ДЛЯ СМЕСИТЕЛЯ: С 1 отверстием для смесителя. ОТВЕРСТИЯ ДЛЯ СВЕРЛЕНИЯ: С 1 отверстием для смесителя. УСТАНОВКА: Стандартные. ГЛАДКАЯ / НЕГЛАДКАЯ НИЖНЯЯ ПОВЕРХНОСТЬ: Гладкая нижняя поверхность, для установки на мебель. ОТВЕРСТИЕ ПЕРЕЛИВА: С отверстием перелива. КОЛИЧЕСТВО РАКОВИН В СТОЛЕШНИЦЕ: Стандартные. ПРОДУКТ В КОМПЛЕКТЕ: (смеситель заказывается отдельно). РЕКОМЕНДОВАННЫЙ СИФОН: 0. РЕКОМЕНДОВАННЫЙ СМЕСИТЕЛЬ: 0.

\*В зависимости от конфигурации компьютера или настроек принтера, технических факторов и характеристик, цвета, которые Вы видите могут не полностью соответствовать настоящим цветам и являются схематическими.